

Hornos Smart Steam Horno de Convección Eléctrico 6 GN1/1 Smart Steam

ARTÍCULO # _____

MODELO # _____

NOMBRE # _____

SIS # _____

AIA # _____



260687 (EFCE6ISSDS)

Horno de convección
Crosswise Smart Steam 6
GN 1/1, eléctrico

Descripción

Artículo No.

Horno de convección con vapor directo. Estructura principal de acero inoxidable. Cámara de cocción de acero inoxidable AISI 304 e iluminación lateral. Puerta de doble cristal con apertura en dos pasos y bandejas colectoras bajo la cámara de cocción y bajo la puerta. Calor mediante resistencias blindadas de "incoloy" situadas en el convector. Termostato electromecánico; temperatura ajustable entre 30 °C y 300 °C; indicador visual y termómetro. Sonda monosensor. Temporizador de 0 a 120 minutos con alarma acústica. 5 niveles de control de humedad.

Incluye plataforma portabandejas "cross-wise" n.º 1 con 2 colgadores laterales, paso de 60 mm, para rejillas 6x1/1GN.

Características técnicas

- Interruptor principal y selección del modo de cocción: apagar/encender el horno, cocinar con aire caliente sin humedad (convección) y cocinar con aire caliente con humedad (posibilidad de selección entre 5 niveles de humedad).
- Enfriamiento rápido de la cámara.
- Temporizador del ciclo de cocción hasta 120 minutos o para cocciones continuas con alarma acústica y visual que advierte de que el ciclo ha terminado. Al finalizar la cocción fijada el calentamiento y la ventilación se apagan automáticamente.
- Temperatura máxima de 300 °C.
- Uniformidad perfecta: garantiza la perfecta uniformidad de cocción en la cámara
- Iluminación halógena y soportes para bandejas transversales que permite una visión despejada de todos los productos que se están cocinando.
- Sonda de temperatura del corazón.
- Bandeja recolectora de grasas y jugos residuales producidas durante la cocción.
- Bandeja de goteo bajo la puerta para recoger el líquido condensado.
- Sistema de seguridad de apertura de la puerta para evitar la liberación accidental del calor de la cámara hacia el usuario.
- Válvula manual para ajustar la posición de la trampilla de evacuación de vapor.
- Capacidad: 6 bandejas GN 1/1.

Construcción

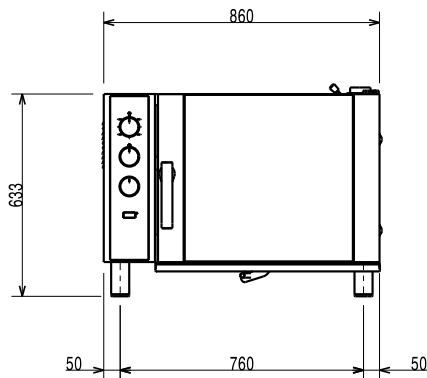
- Estructura robusta gracias a su construcción en acero inoxidable.
- Cámara de cocción de acero inoxidable 304 AISI.
- Puerta con doble cristal térmico con estructura de marco abierto, para enfriar el panel de la puerta exterior. Cristal interior abatible con bisagras de fácil liberación en la puerta para facilitar la limpieza.
- Tirador de puerta ergonómico.
- Desagüe integrado.
- En dotación 1 par de guías de paso 60 mm.
- Protección IPx4 contra el agua.

Aprobación: _____

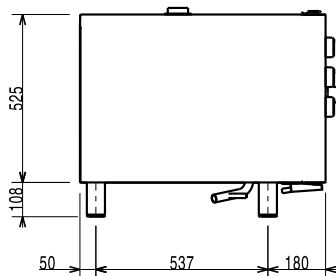
accesorios opcionales

- Descalcificador manual 12lt. PNC 860412
- Pareja de rejillas acero AISI 304 1/1GN PNC 921101
- Soporte cestos 1/2GN (2pcs) PNC 921106
- Descalcificador agua automático para hornos - regeneración automático de resina PNC 921305
- Kit para guías cuba descarga GN1/1 PNC 921713
- Rejillas doble para pollo entero (8 por rejilla - 1,2 kg cada una), GN 1/1 PNC 922036
- Base abierta para horno de convección 6 GN 1/1 PNC 922101
- Kit de guías para base horno 6x1/1GN PNC 922105
- Ducha escamoteable PNC 922170
- Unidad de pulverización lateral externa (debe montarse en el exterior e incluye soporte para montar en el horno) PNC 922171
- Rejilla para pollo entero (8 por rejilla - 1,2 kg cada una), GN 1/1 PNC 922266
- Soporte+6 Espetones cortos-LW+CW Hornos Lengthwise y Crosswise PNC 922325
- Soporte P/Brochetas y Espetones PNC 922326
- Ahumador para Horno Lengthwise y Crosswise (4 tipos de madera para ahumadores están disponibles bajo pedido) PNC 922338

Alzado

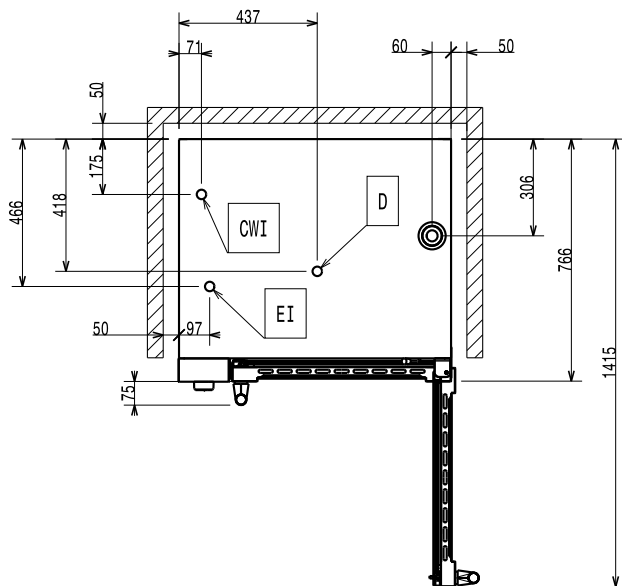


Lateral



- CW11 = Entrada de agua fría 1 (limpieza)
- CW12 = Entrada de agua fría 2 (generador de vapor)
- D = Desagüe
- EI = Conexión eléctrica (energía)

Planta



Eléctrico

Suministro de voltaje	380-400 V/3N ph/50 Hz
260687 (EFCE61SSDS)	
Potencia eléctrica max.:	7.7 kW
Total vatios	7.7 kW

Capacidad

GN:	6 - 1/1 Gastronorm
-----	--------------------

Info

Dimensiones externas, ancho	860 mm
Dimensiones externas, fondo	767 mm
Dimensiones externas, alto	633 mm
Peso neto	79.5 kg
Paso entre guías:	60 mm
Convección	X
Sonda corazón:	X
Dimensiones internas, ancho:	560 mm
Dimensiones internas, fondo:	370 mm
Dimensiones internas, alto:	380 mm

Certificaciones ISO

ISO Standards:	ISO 9001; ISO 14001; ISO 45001; ISO 50001
----------------	---